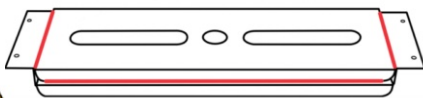
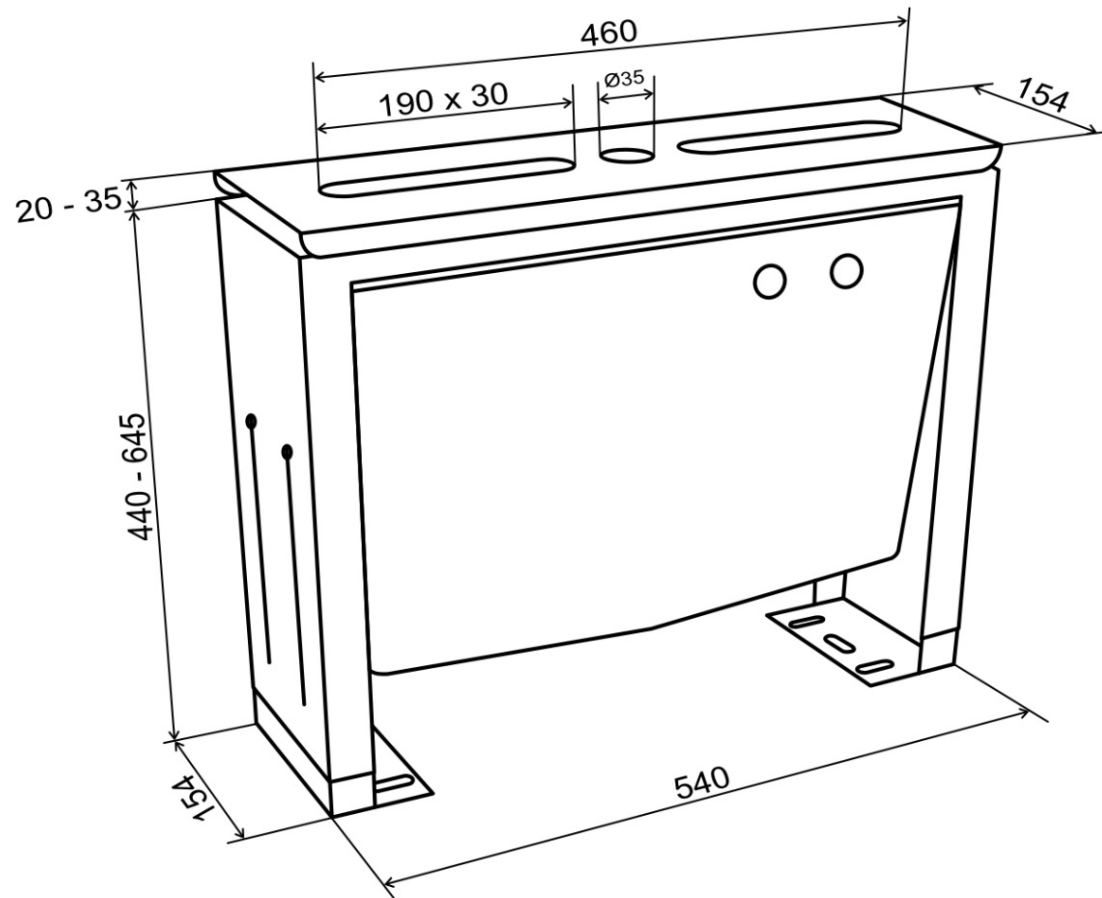
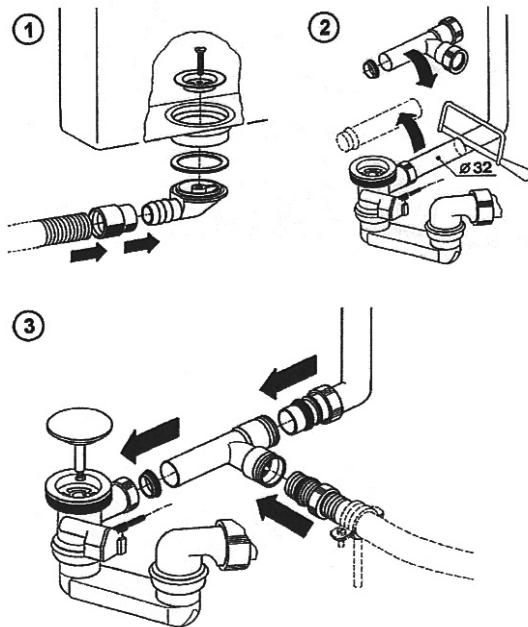
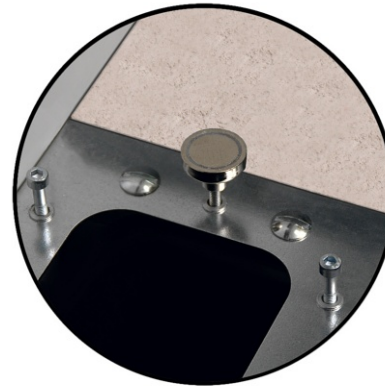


SW 515 für 4 - 5 Loch Wannenrandarmaturen

Montageblock mit höhenverstellbarer Montageplatte und Ständerwerk - mit Auffangsystem / Schlauchkasten für eindringendes Spritzwasser.

Montageplatte mit zwei Langlöchern 190 x 30 mm und einer Lochbohrung $\varnothing 35$ mm in der Mitte, die Montageplatte wird durch 2 haftstarke Magnete fixiert.
Zum Aufkleben der Fliesen eignet sich am besten Silikon.



**Quetschgefahr wegen
haftstarker Magnete**
Risk because of strong Magnets